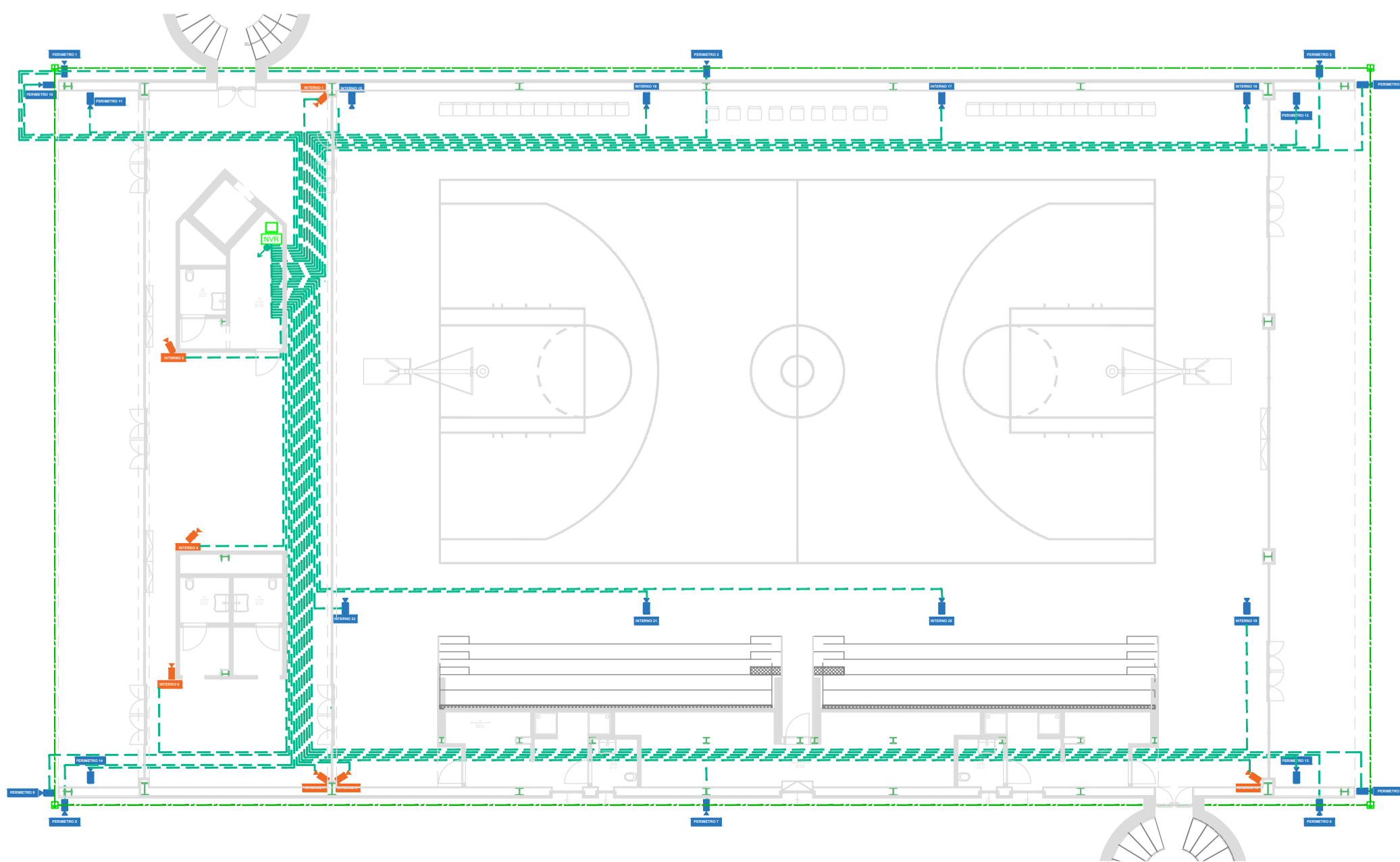
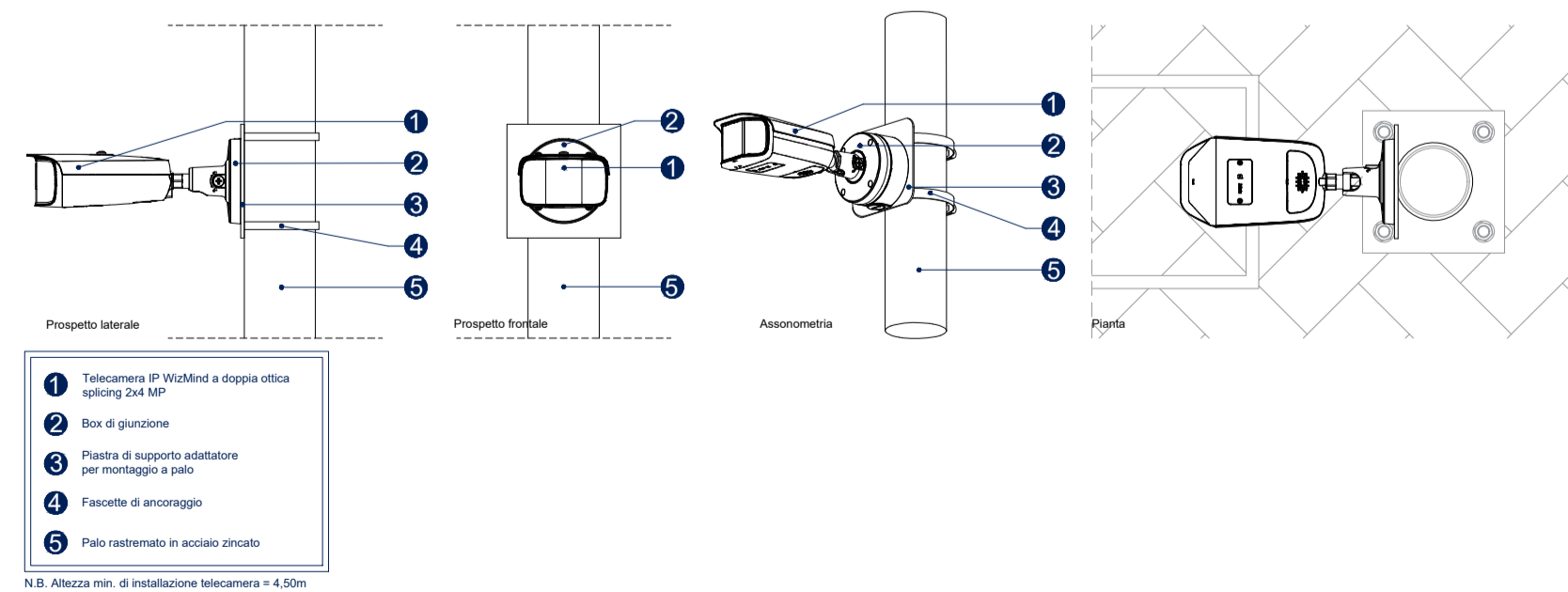


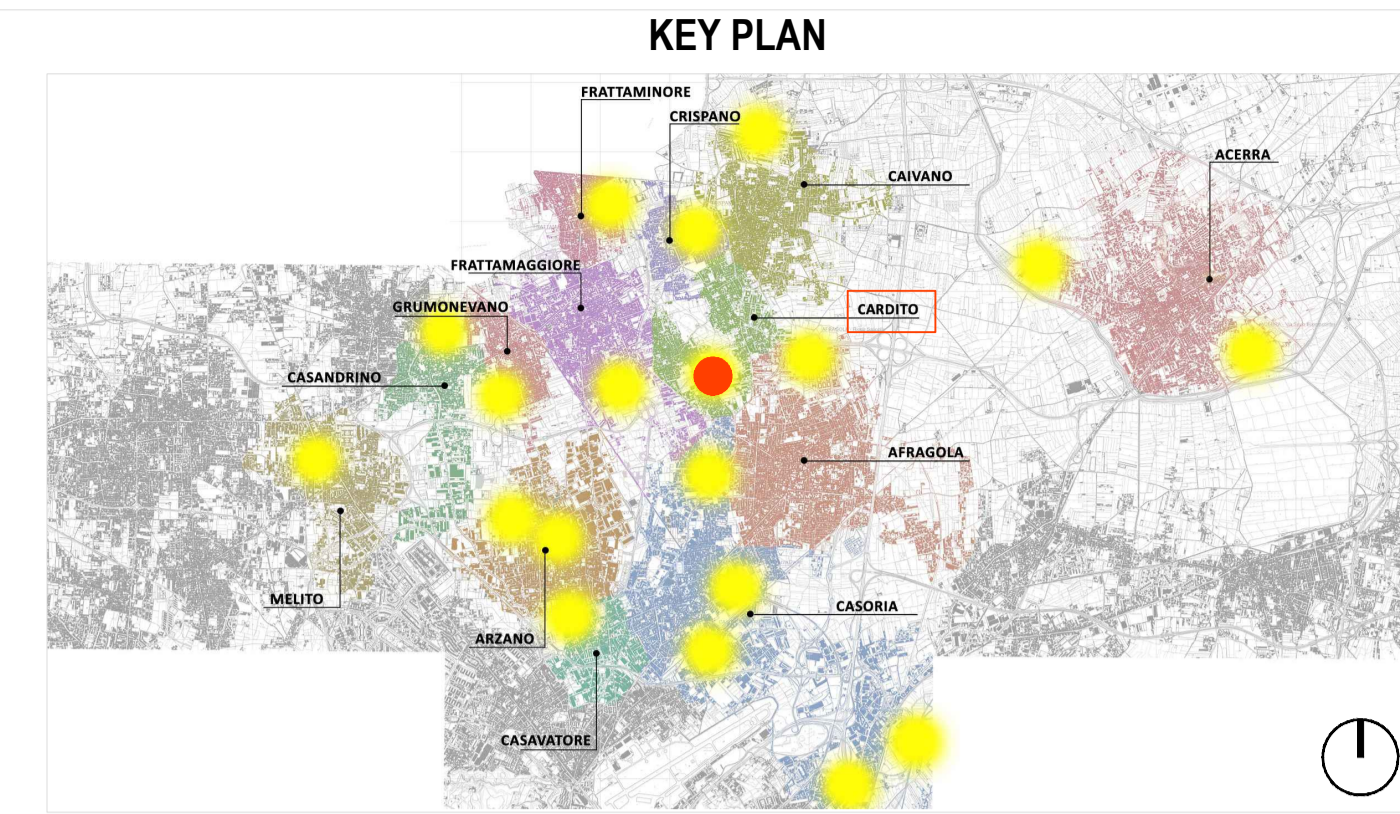
Pianta piano terra - scala 1:100



Pianta piano terra - scala 1:200



Dettaglio telecamera - scala 1:10



LEGENDA SIMBOLI

	Quote lineari		Lettera di identificazione della sezione
	Quote altimetriche in pianta		Etichette materiali / finiture di progetto
	Quote altimetriche in sezione / prospetto		Cono ottico
	Riferimento dettaglio in altro elaborato		Ingresso principale
	Confine lotto		Arbusti esistenti
			Uscita sicurezza
			Arbusti di progetto

LEGENDA MATERIALI

APPARECCHIATURE PRINCIPALI

	Posizionamento telecamera n° elementi 13
	Posizionamento telecamera n° elementi 13
	Linea 4: Collegamento telecamera; cavo POE sezione 4x2x0.30 mmq
	Linea in SALITA/DISCESA
	IPV

Per ulteriori dettagli si rimanda agli elaborati grafici "CRD.PE.ELT.R.001_01 -Relazione impianto elettrico speciali_Palazzetto" e "CRD.PE.ELT.R.003_01 - Capitolato Speciale - Parte Tecnica - Progetto impianti elettrici e speciali".

COMUNE DI CARDITO
 Città Metropolitana di Napoli

PROGETTO ESECUTIVO

Appalto integrato sulla base del progetto di fattibilità tecnica ed economica "Smart City Napoli Nord - Piani Urbani Integrati - M5C2 - I.2.2"
 CIG 972663946C CUP I45I22000020006 - CUP I45I22000030006

RTI OPUS COSTRUZIONI S.P.A. Capogruppo P.IVA 07201350639 Via Campana 233, Pozzuoli	RTP SAG ARCHITETTURA SRLS P.IVA 09189081210 Sede legale: Via Posillipo 66, Napoli MASCOLO INGEGNERIA SRLS P.IVA 08524811216 Sede legale: Via Gramsci 19, Cicchiano ELECTA SRLS P.IVA 04082971211 Sede legale: Via Principe di Piemonte 109, Roccarainola
RUP Arch. Pasquale Imbemba	

PROGETTO ELETTRICO - (Cardito via Biagio Loffredo)

Planimetria impianti speciali - Videosorveglianza_Palazzetto_Piano terra

REVISIONE	DESCRIZIONE	DATA	APPROVATO DA
01	Integrazione rapporto di validazione	Giugno 2024	
00	Prima emissione	Aprile 2024	